

BENODIGDHEDEN

HOUTEN TRAPLEUNING VAN 2500 MM



1x HOUTEN HANDRAILING

Keuze uit 4 modellen, lengte 2500 mm:



2x EINDSTUK

Keuze uit 2 modellen:



3x LEUNINGDRAGER

Kies een leuningdrager met schoteltje geschikt voor buisdiameter 42.4 mm, bijvoorbeeld:



*Houd per 2.5 meter
3 leuningdragers aan*

BEVESTIGINGSMATERIALEN EN GEREEDSCHAPPEN



- Schroeven en pluggen voor muurmontage leuningdrager
- Houtboor 3 mm
- Schroevendraaier Philips nr. 2
- Schroevendraaier PZ 2 (PoziDrive)

2 stuks per leuningdrager

BENODIGDHEDEN

HOUTEN TRAPLEUNING



VERBINDERS (OPTIONEEL)

ZICHTBARE VERBINDING D.M.V. RVS KOPPELSTUKKEN



VERBINDERS (OPTIONEEL)

BLINDE VERBINDING D.M.V. PLUGGEN

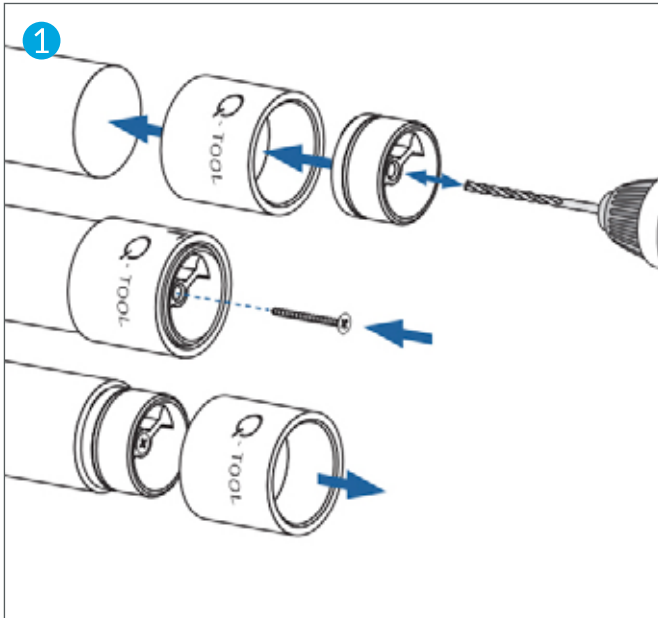


MONTAGE INSTRUCTIE

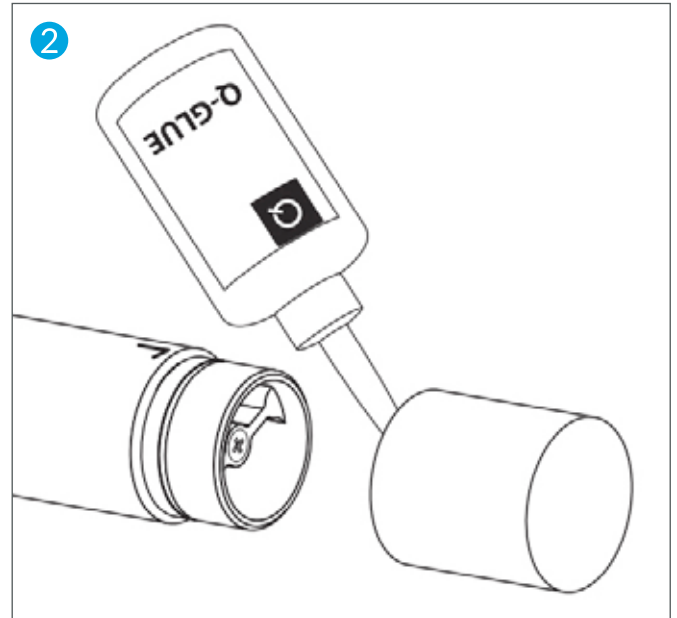
HOUTEN TRAPLEUNING



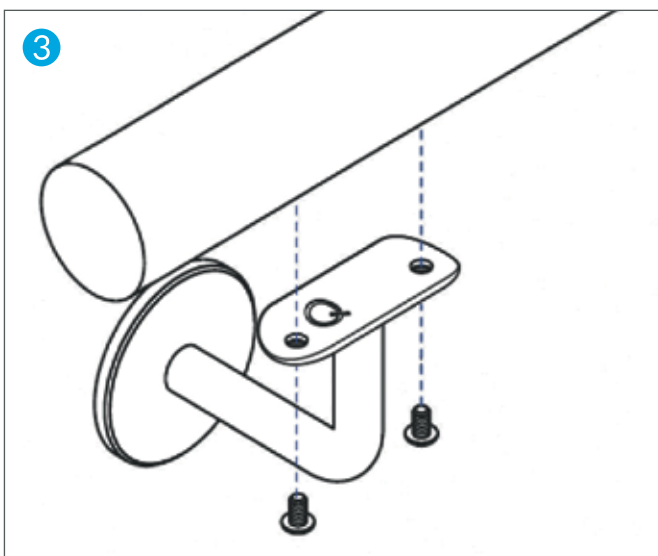
Tip: **GEBRUIK DEUGDELIJK MONTAGEGEREEDSCHAP**



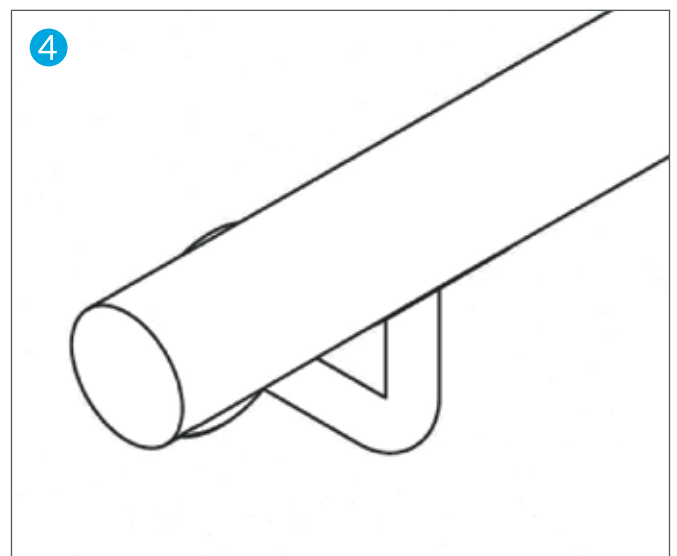
Stap 1: Monteer de gekozen eindstukken op de leuning. Klem eerst de Q-tool (model 0710) op de kopse kant van de leuning en schuif hier de meegeleverde lijmfrens in. Plaats de plaatschroef 4.8 x 50 mm in het centrum van de lijmfrens en schroef deze vast. Verwijder vervolgens de montagetool.



Stap 2: Monteer het eindstuk met RVS lijm over de lijmfrens. Herhaal deze stappen ook op het andere uiteinde van de handrailing.



Stap 3: Bepaal de positie waarop de leuningdragers gemonteerd worden. Positioneer de leuningdragers op de handrailing en teken de montagegaten van de leuningdrager aan. Boor de gaten voor met een 3 mm houtboor en schroef de leuningdragers met de plaatschroef 4.8 x 25 mm op de leuning.



Stap 4: Boor gaten met een diameter van 10 mm in de muur en klop hier de pluggen in. Monteer de trapleuning tegen de muur met de bevestigingsmaterialen passend bij de gekozen leuningdrager.

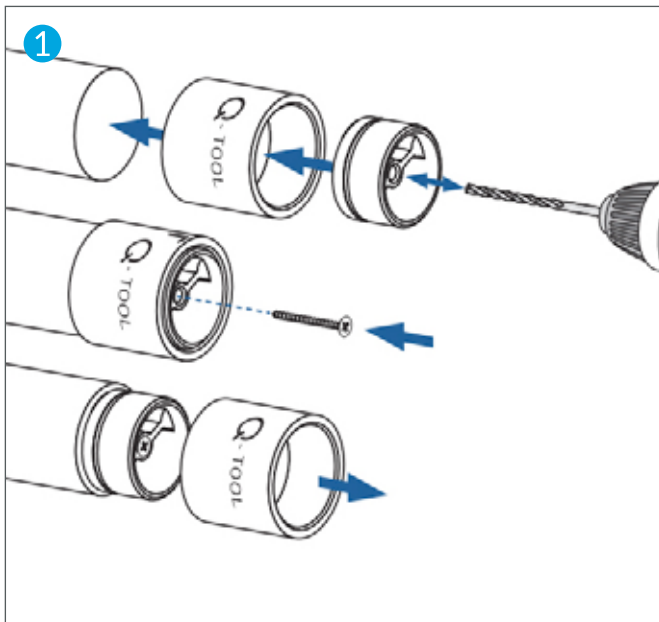
MONTAGE INSTRUCTIE

HOUTEN TRAPLEUNING



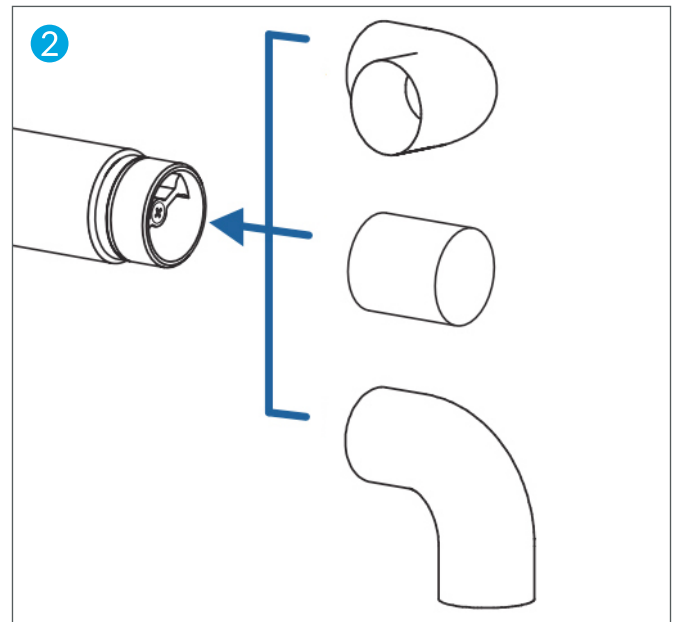
VERBINDERS (OPTIONEEL)

ZICHTBARE VERBINDING D.M.V. RVS KOPPELSTUKKEN



Stap 1: Een verbinder wordt op dezelfde manier gemonteerd als een eindstuk en wordt geleverd met 2 lijmflenzen.

Klem eerst de Q-tool (model 0710) op de kopse kant van een leuning en schuif hier de eerste lijmflens in. Plaats de plaatschroef 4.8 x 50 mm in het centrum van de lijmflens en schroef deze vast. Verwijder vervolgens de montagetool.



Stap 2: Monteer de verbinder met RVS lijm over de lijmflens. Herhaal deze stappen ook op de kopse kant van de andere handrailing met de tweede lijmflens.

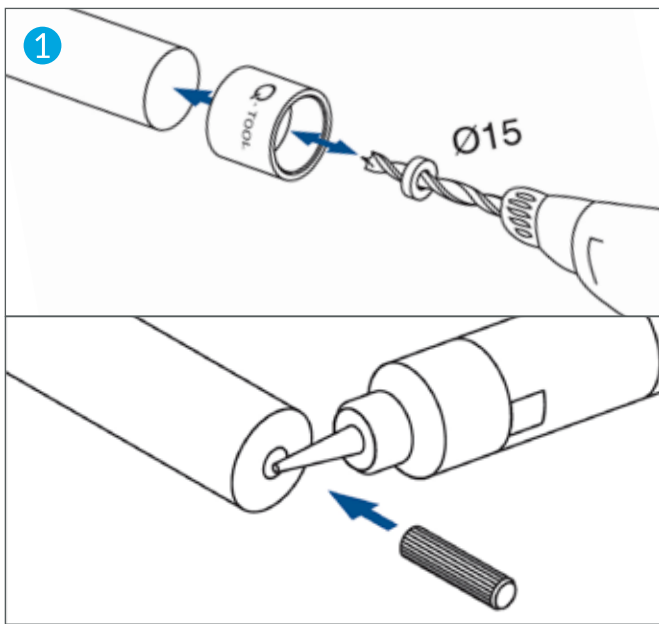
MONTAGE INSTRUCTIE

HOUTEN TRAPLEUNING

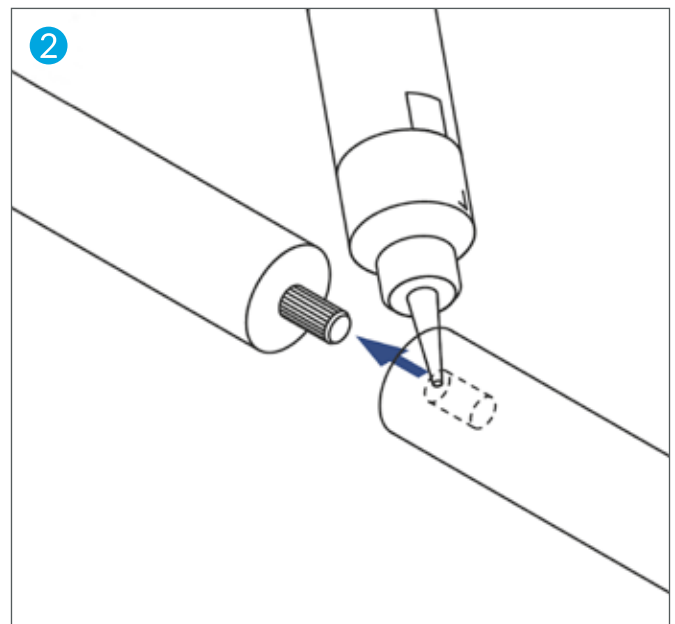


VERBINDERS (OPTIONEEL)

BLINDE VERBINDING D.M.V. PLUGGEN



Stap 1: Klem de Q-tool boormat (model 0709) op de kopse kant van de handrailing. Boor vervolgens met de houtboor van 15 mm een gat in het hout. Monteer de houten plug in het gat met de houtlijm.



Stap 2: Boor ook in de andere handrailing een gat en druppel hier een beetje houtlijm in. Schuif de handrailing met plug hier vervolgens in. Laat de verbinding goed drogen voor je de trapleuning monteert.

Aan deze handleiding kunnen geen rechten worden ontleend.
Niets uit deze publicatie mag worden gekopieerd zonder uitdrukkelijke schriftelijke toestemming van RVS Land.

VEEL PLEZIER MET JE NIEUWE TRAPLEUNING!

RVS LAND.nl

+31 (0)45-7370045 info@rvsland.nl



facebook.com/rvsland.nl



instagram.com/rvsland.nl



pinterest.com/rvsland