

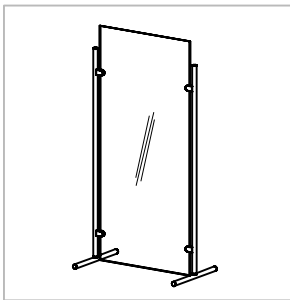
Technische Daten:
Hygieneschutzwand - 840

Datasheet:
Hygiene partition wall - 840

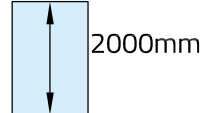
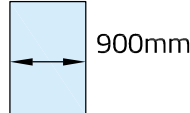
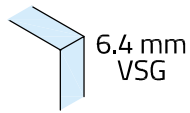
Art. 20.8400.038.20

Art. 20.8400.038.22

Art. 20.8400.038.23



Ausführung:
Options:



Material: V2A
Material: Stainless steel AISI 304

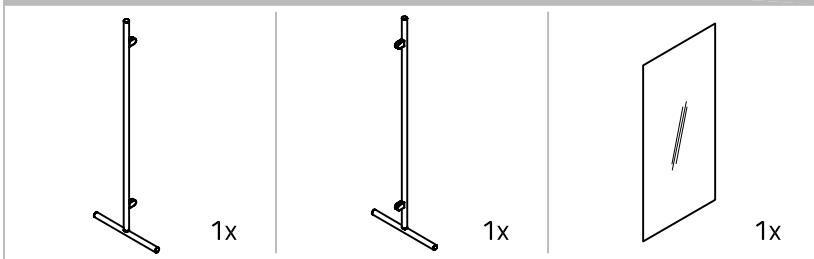
Gewicht: / Weight: 37,0 kg

Oberflächen:
Finish: Edelstahl-Design
Stainless steel design

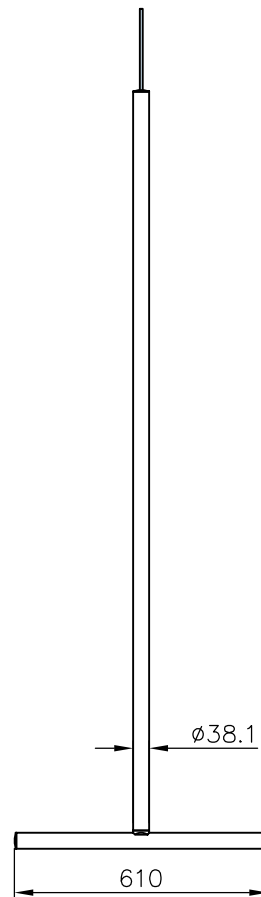
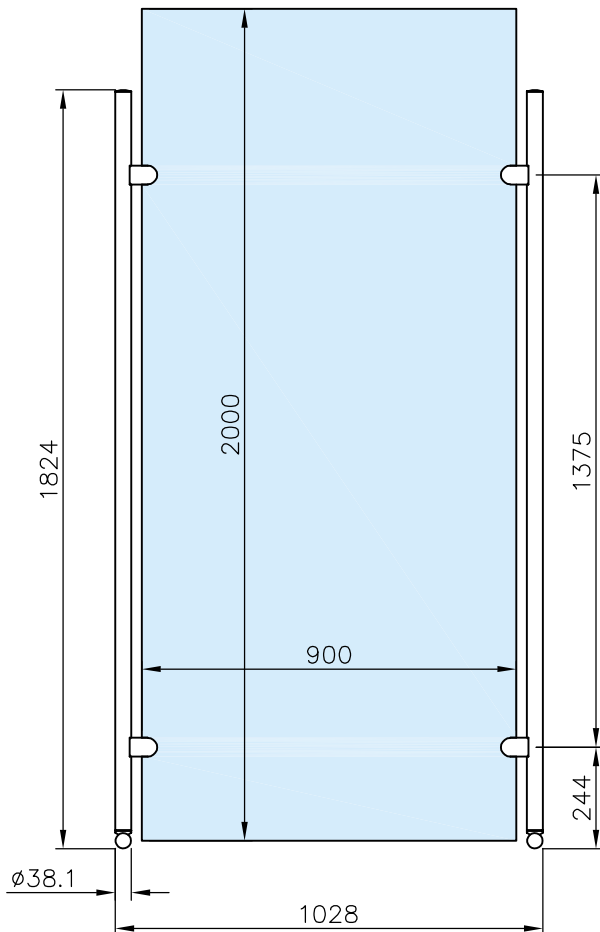
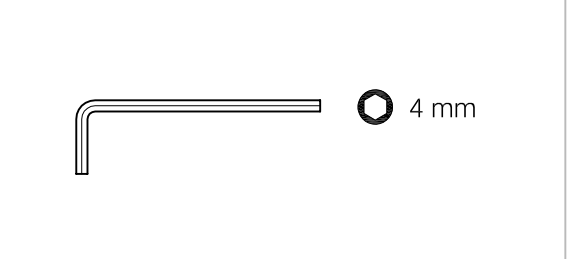
Messing-Design
Brass design

Chrom-Design
Chrome design

Im Lieferumfang enthalten - Scope of supply



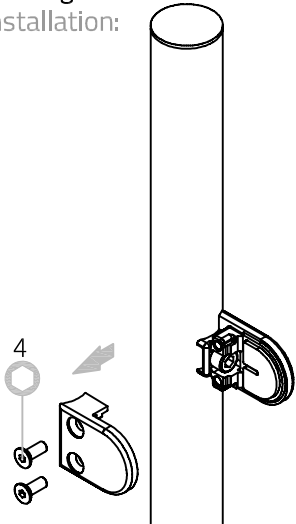
Montagewerkzeug - Mounting tools



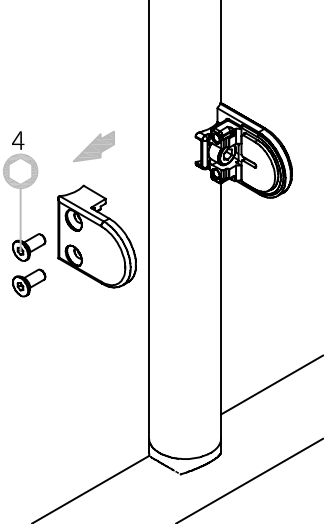
Art. 20.8400.038.20
Art. 20.8400.038.22
Art. 20.8400.038.23

Montage:
Installation:

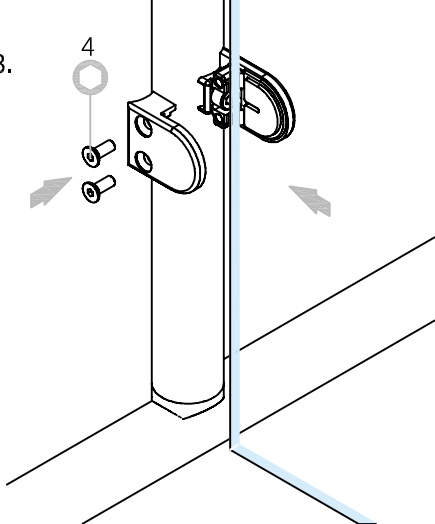
1.



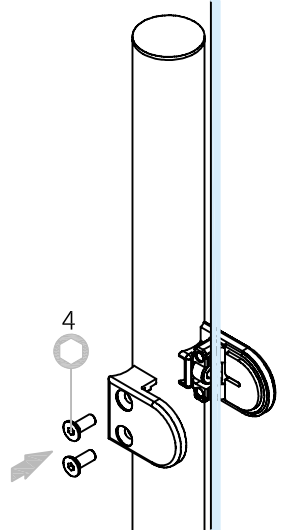
2.



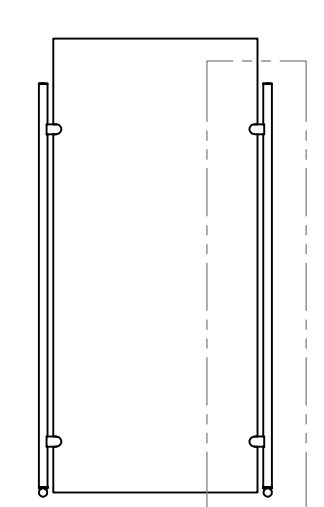
3.



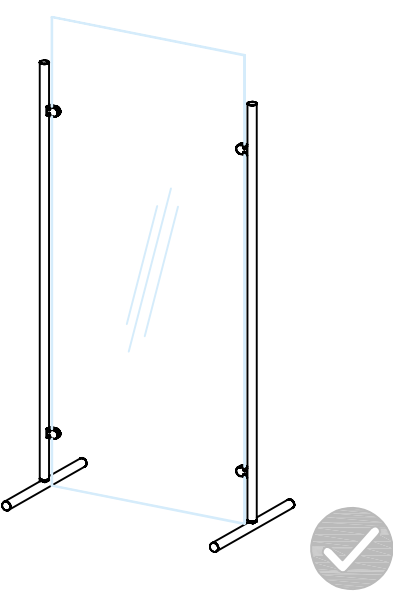
4.



5.



6.

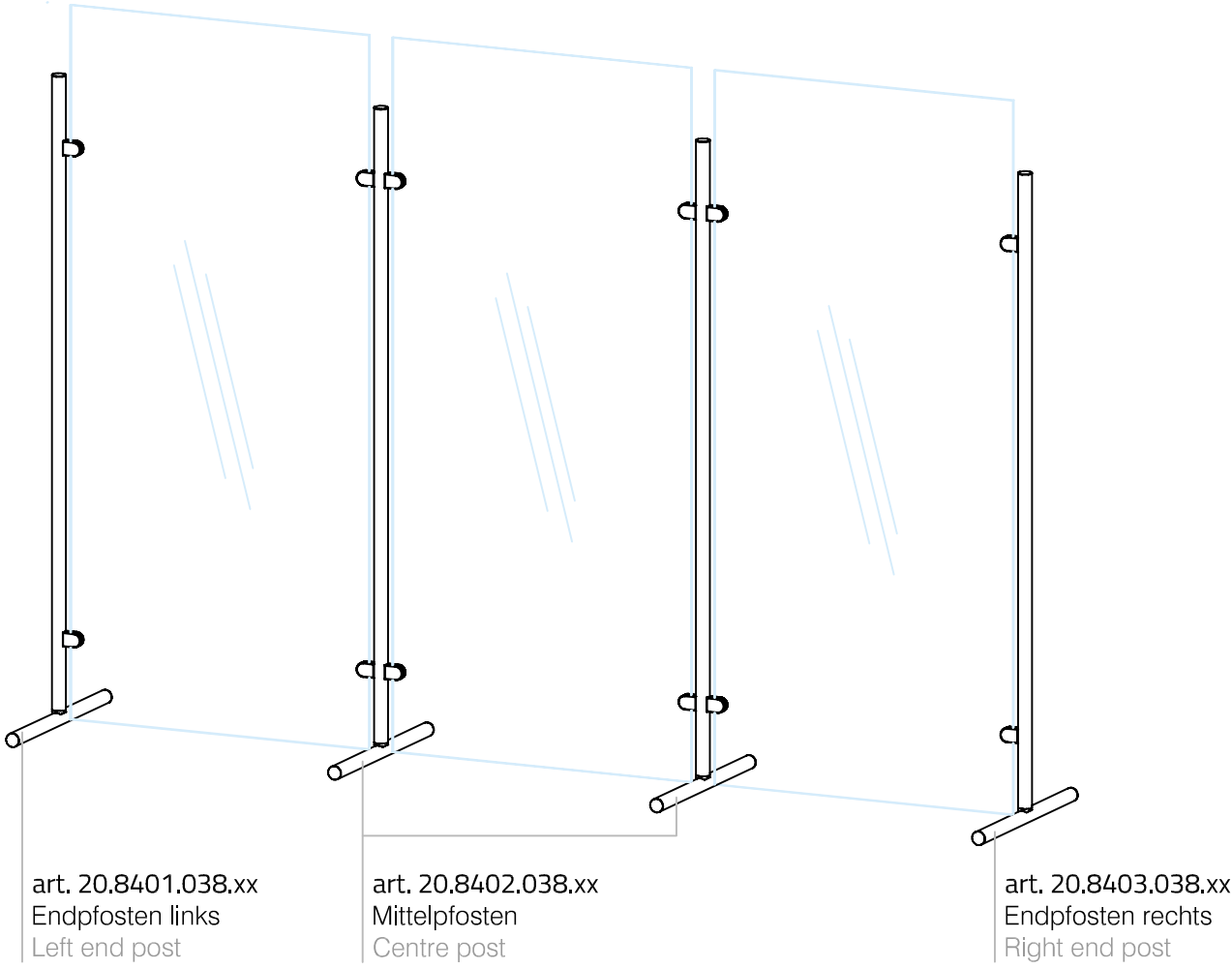


Für zweiten Pfosten Schritte 1-4 wiederholen.
Repeat steps 1-4 for second post.

G-FITTINGS GmbH
Marie-Curie-Straße 16-18
46446 Emmerich am Rhein
T +49 (0)2822 962 0
F +49 (0)2822 962 221
E sales@g-fittings.com

Art. 20.8400.038.20
 Art. 20.8400.038.22
 Art. 20.8400.038.23

Erweiterungen möglich:
 Extensions possible:



G-FITTINGS GmbH
 Marie-Curie-Straße 16-18
 46446 Emmerich am Rhein
 T +49 (0)2822 962 0
 F +49 (0)2822 962 221
 E sales@g-fittings.com

