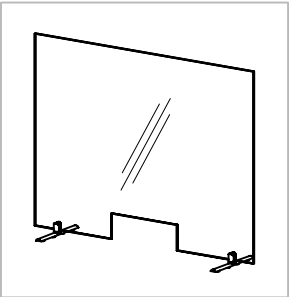


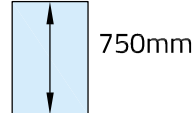
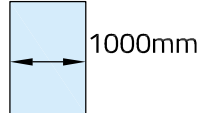
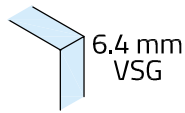
Technische Daten:
Hygiene Schutz - 0660

Datasheet:
Hygiene protection - 0660

Art. 20.0660.000.20



Ausführung:
Options:

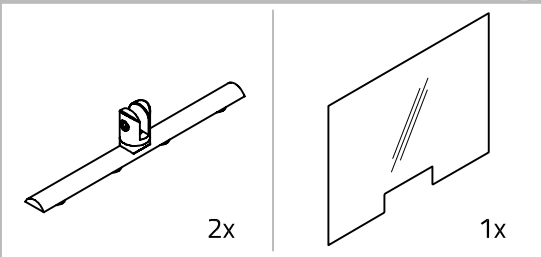


Material: V2A
Material: Stainless steel AISI 304

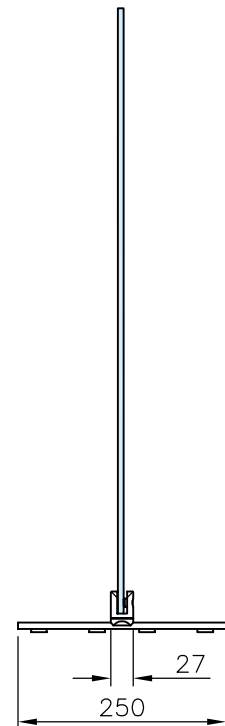
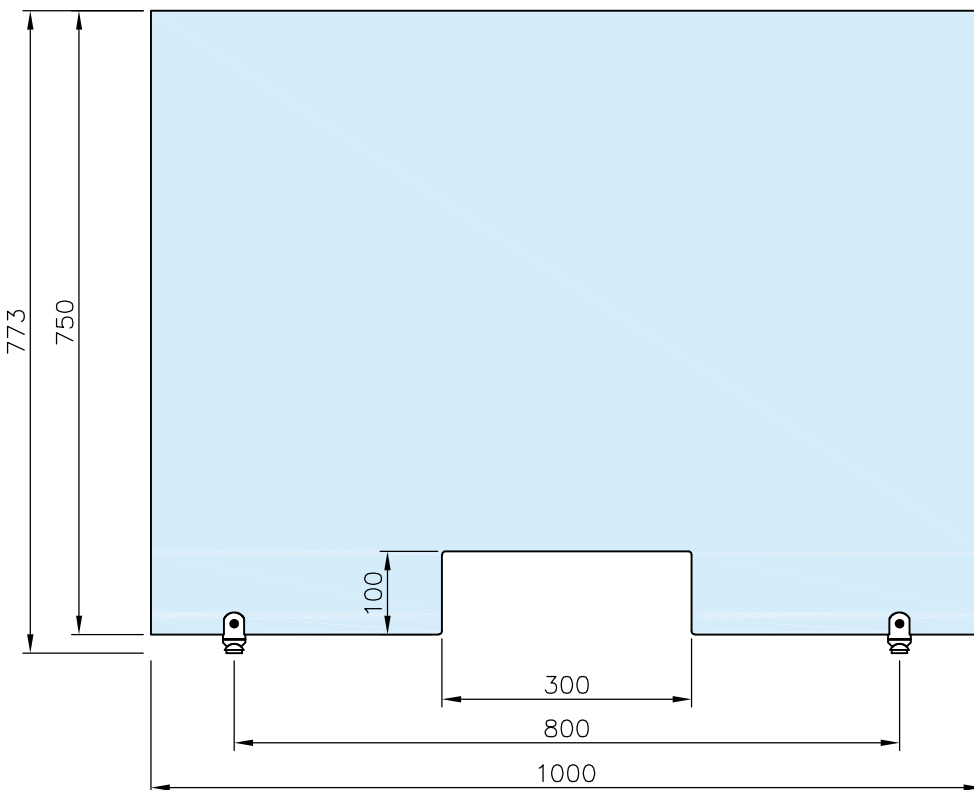
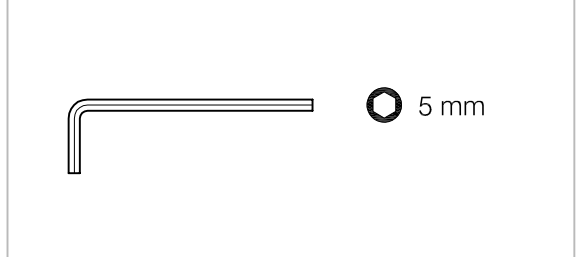
Gewicht: / Weight: 11,8 kg

Oberflächen: Edelstahl-Design
Finish: Stainless steel design

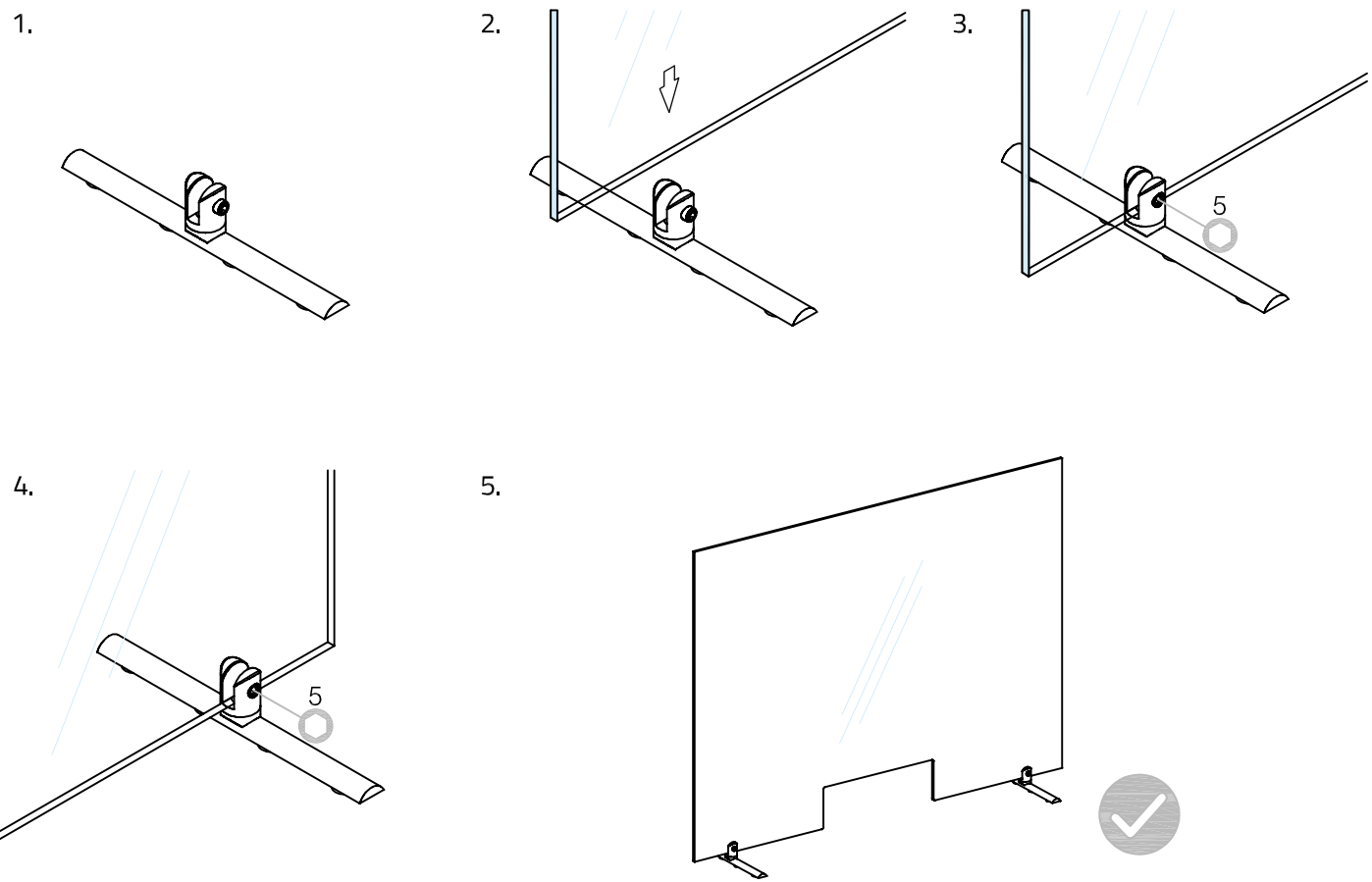
Im Lieferumfang enthalten - Scope of supply



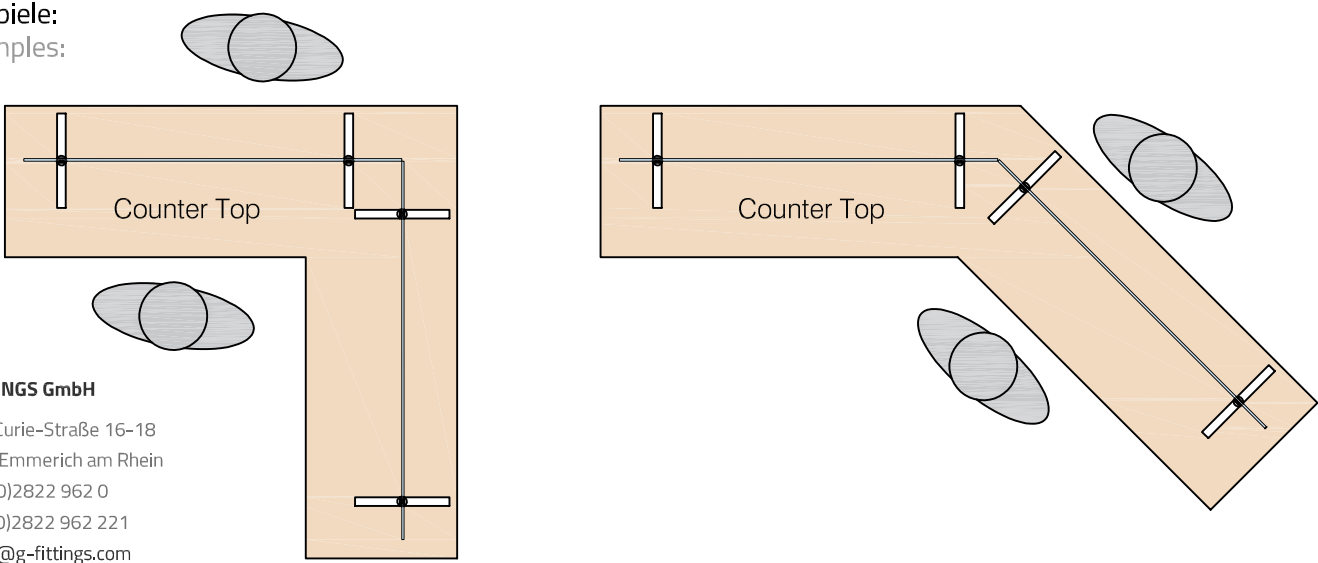
Montagewerkzeug - Mounting tools



Montage:
Installation:



Beispiele:
Examples:



G-FITTINGS GmbH
Marie-Curie-Straße 16-18
46446 Emmerich am Rhein
T +49 (0)2822 962 0
F +49 (0)2822 962 221
E sales@g-fittings.com