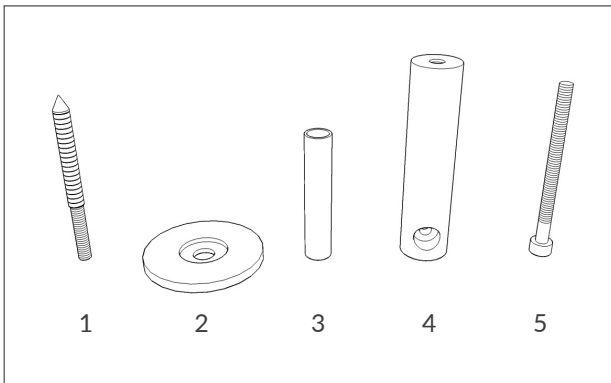


# MONTAGE INSTRUCTIE

RVS TRAPLEUNING AMSTERDAM

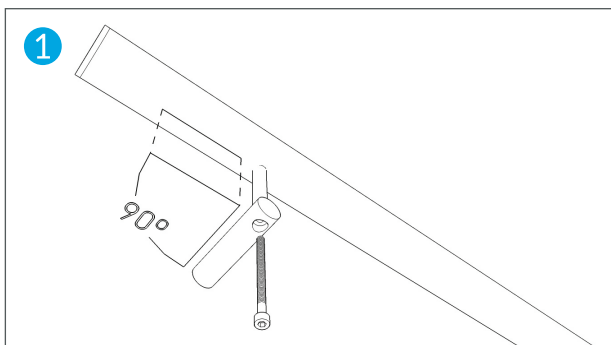


## Tip: GEBRUIK DEUGDELIJK MONTAGEGEREEDSCHAP

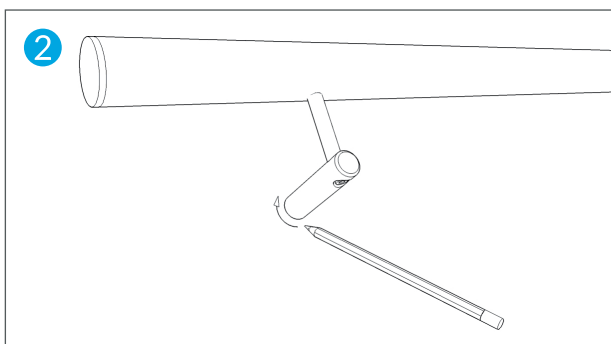


### Geleverde materialen:

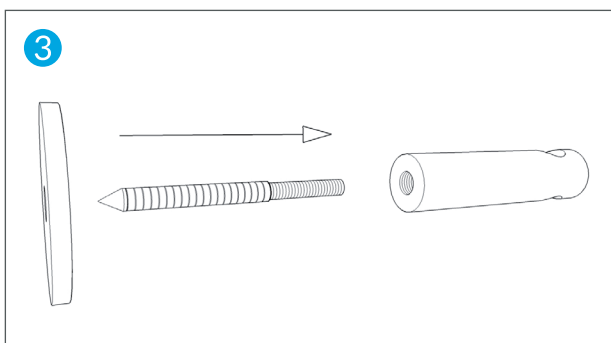
1. stokschroef
2. ronde schijf
3. buisje (verticaal)
4. leuningdrager
5. schroef



**Stap 1:** Plaats het verticale buisje (onderdeel 3) met de juiste zijde naar boven op de leuningdrager (uitgeslepen holling naar boven voor ronde leuning, vlakke zijde naar boven voor vlakke leuning). Steek vervolgens de schroef (onderdeel 5) via de onderzijde van de drager door het verticale buisje (onderdeel 3). Schroef het geheel tegen de leuning.



**Stap 2:** Houd de leuning tegen de muur op de gewenste hoogte en positie. Teken vervolgens de positie van de gaten op de muur aan met een potlood.



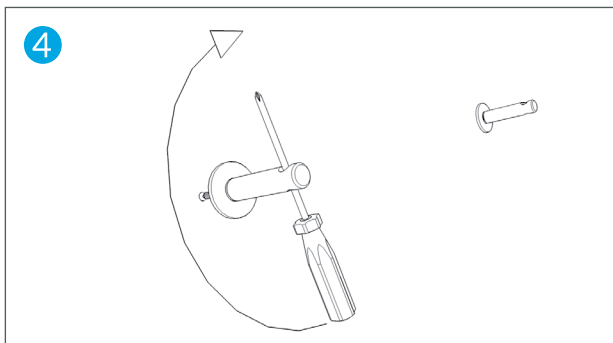
**Stap 3:** Boor gaten met een diameter van 10 mm in de muur en klop hier de meegeleverde pluggen.

Demonteer de leuningdragers van de leuning en draai de stokschroef (onderdeel 1), conform afbeelding, met de hand in de leuningdrager (onderdeel 4).

Schuif de schijf (onderdeel 2) met de juiste zijde naar voren over de stokschroef.

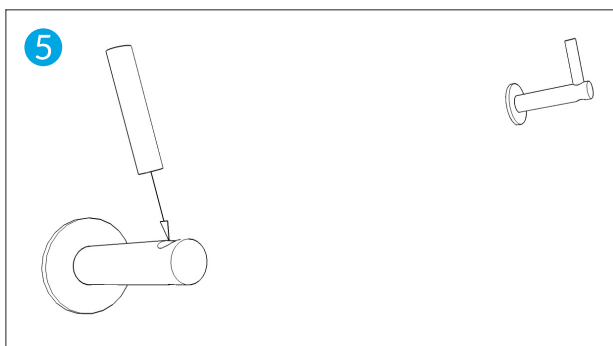
# MONTAGE INSTRUCTIE

## RVS TRAPLEUNING AMSTERDAM

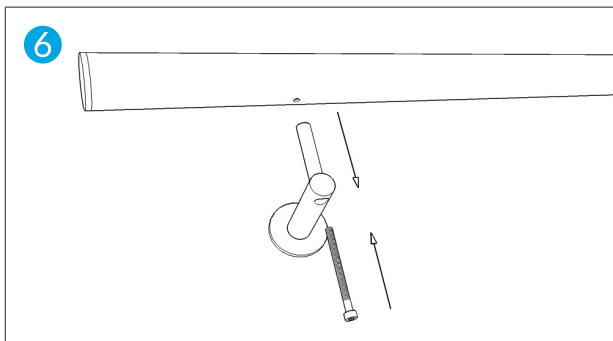


**Stap 4:** Draai het geheel in de plug. Je kunt hierbij gebruik maken van een schroevendraaier om de leuningdrager aan te draaien en te positioneren.

Monteer zo alle leuningdragers op de muur.



**Stap 5:** Plaats het verticale buisje (onderdeel 3) met de juiste zijde naar boven op de leuningdrager (uitgeslepen holling naar boven voor ronde leuningen, vlakke zijde naar boven voor vlakke leuningen).



**Stap 6:** Plaats de leuning op de leuningdragers. Draai vervolgens de schroeven (onderdeel 5) via de onderzijde van de drager door de buisjes in de voorgetapte gaten van de leuning. Let op: draai de schroeven los aan totdat de schroef in de draad pakt.

Indien dit zwaar of moeilijk gaat, dien je de leuningdrager opnieuw te positioneren door deze te draaien.

Draai de schroeven gelijkmatig aan tot de leuning vastzit. Draai de schroeven niet te vast. De schroeven en tapgaten kunnen hierdoor beschadigen.

Aan deze handleiding kunnen geen rechten worden ontleend.  
Niets uit deze publicatie mag worden gekopieerd zonder uitdrukkelijke schriftelijke toestemming van RVS Land.

# VEEL PLEZIER MET JE NIEUWE RVS TRAPLEUNING!

**RVS**LAND.nl

+31 (0)45-7370045    info@rvsland.nl

 facebook.com/rvsland.nl

 instagram.com/rvsland.nl

 pinterest.com/rvsland