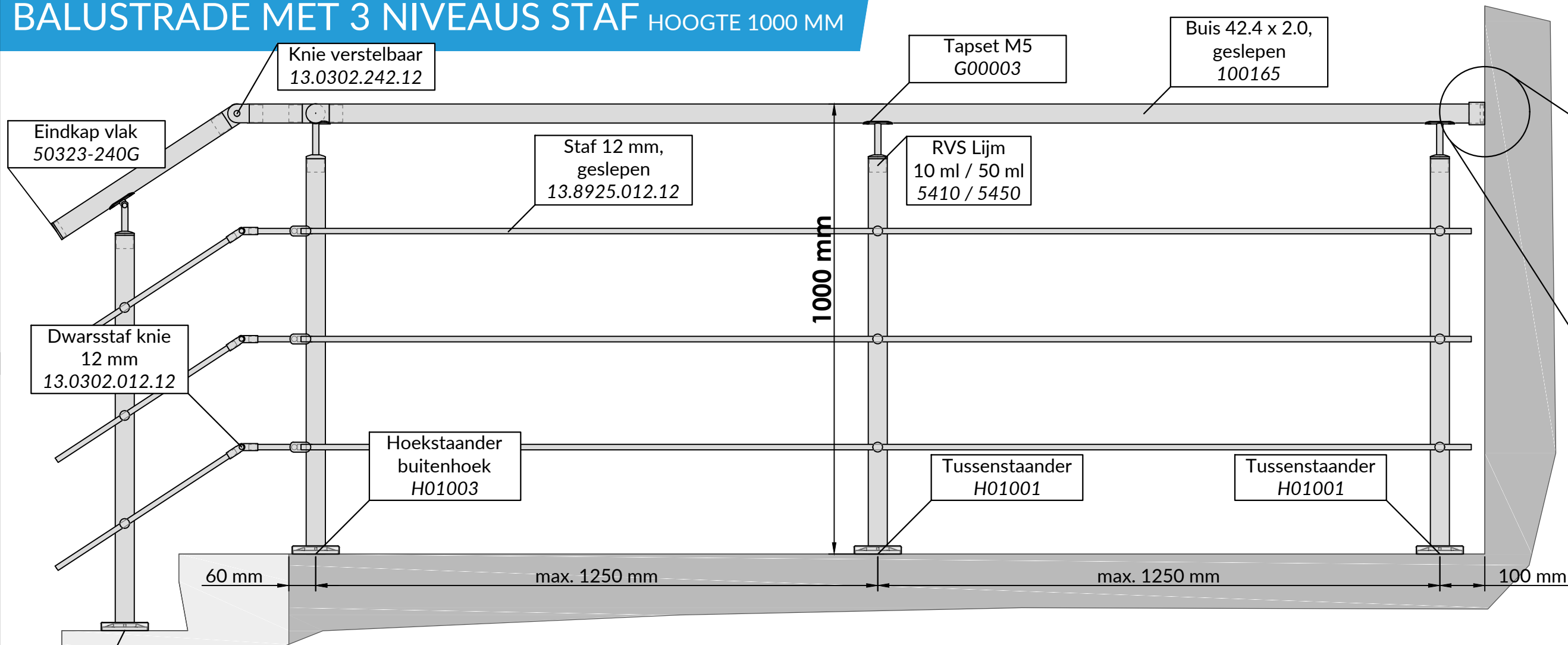
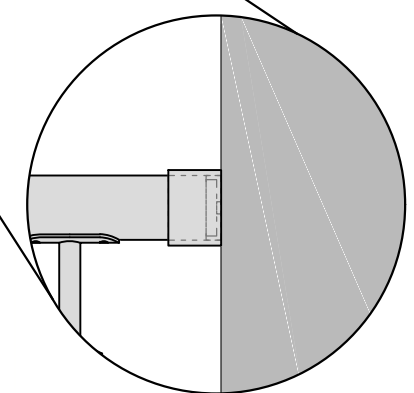


BALUSTRADE MET 3 NIVEAUS STAF HOOGTE 1000 MM

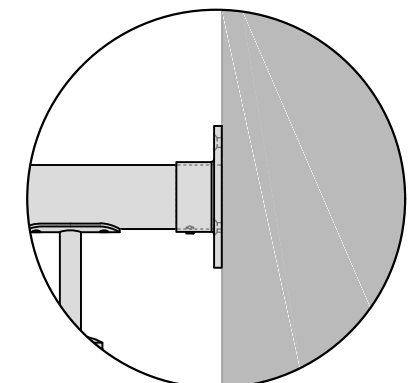


AFWERKING RAILING

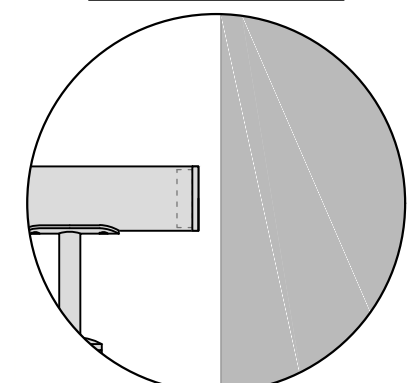
Uw horizontale railing kan worden afgewerkt op verschillende manieren. U kunt kiezen voor een aansluiting op de muur of een beëindiging van de railing.



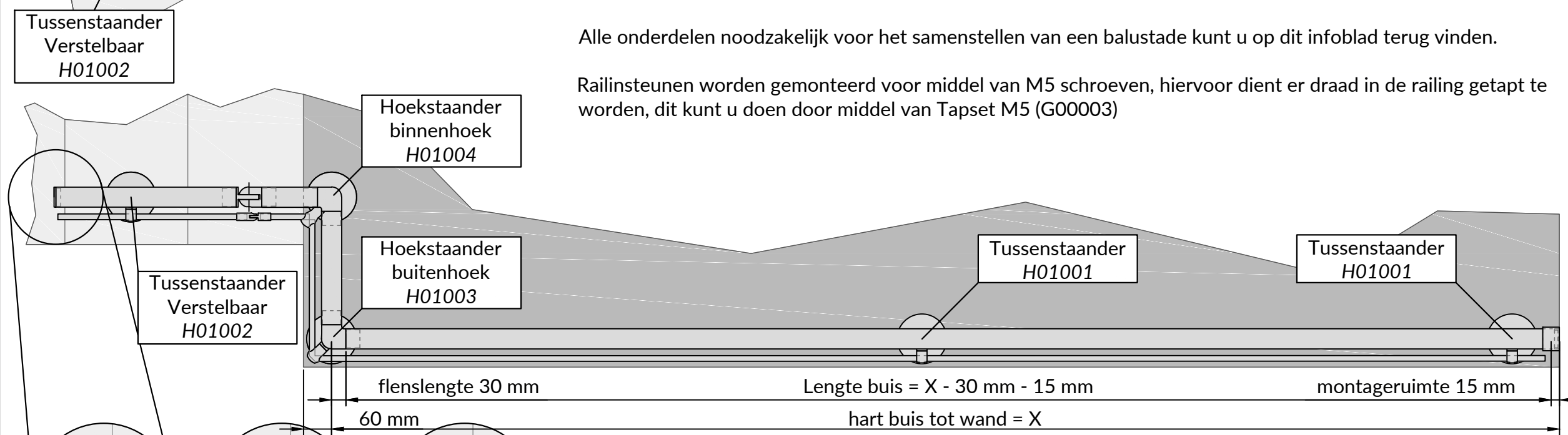
Muurflens blind
13.0504.042.12



Muurflens
R2.6095.042



Eindkap vlak
50323-240G

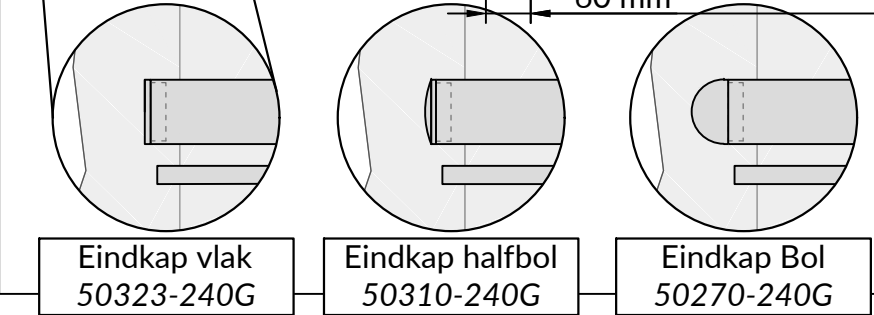


Voor het zelf samenstellen van uw balustrade hebben wij verschillende voorgemonteerde staanders in ons assortiment. Deze staanders hebben de hoogte voor een standaard balustrade van **1000 mm**.

Alle onderdelen noodzakelijk voor het samenstellen van een balustrade kunt u op dit infoblad terug vinden.

Railinsteunen worden gemonteerd voor middel van M5 schroeven, hiervoor dient er draad in de railing getapt te worden, dit kunt u doen door middel van Tapset M5 (G00003)

Om de lengte te kunnen bepalen van uw railing dient u rekening te houden met de lengte van de fitting en de montageruimte. Voor een hoekstaander dient u per staander 30 mm van de lengte van de buis af te halen. Voor een muurflens blind 15 mm de muurflens 5 mm.



Eindkap vlak 50323-240G
Eindkap halfbol 50310-240G
Eindkap Bol 50270-240G

(De onderdelen die per staander worden meegeleverd staan omschreven op de artikelpagina in onze webshop RVSLand.nl.)



045-7370045 - Lindelauffer Gewande 24 c - Voerendaal

versie 2.0 | 09-2017 | Copyright RVS Land