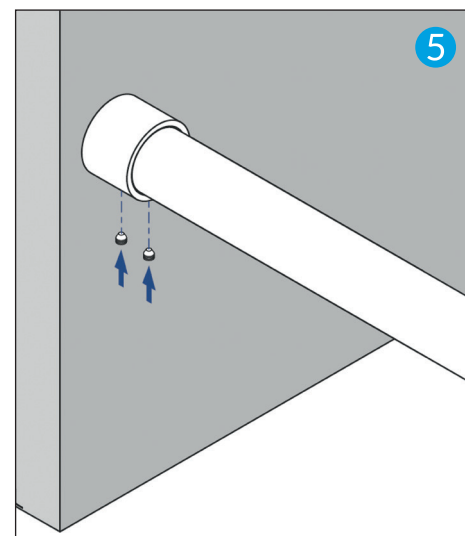
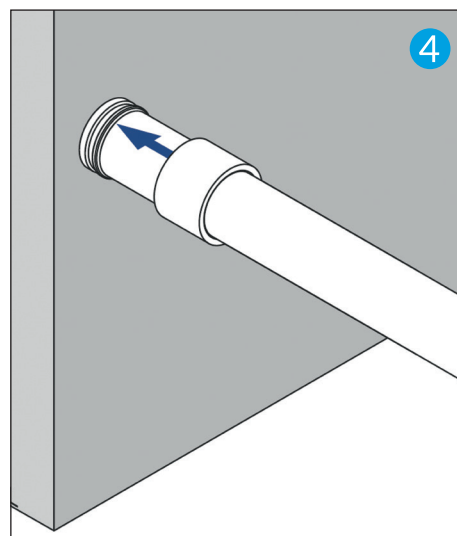
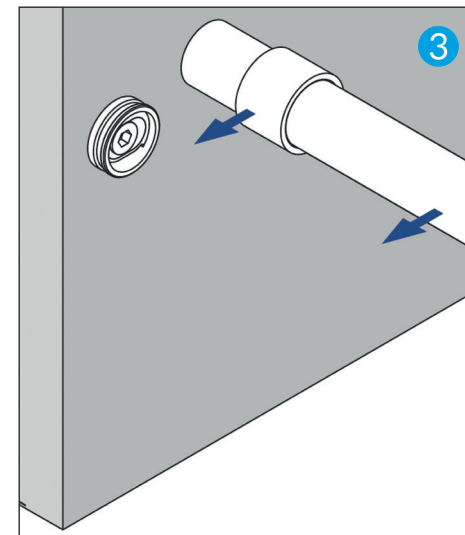
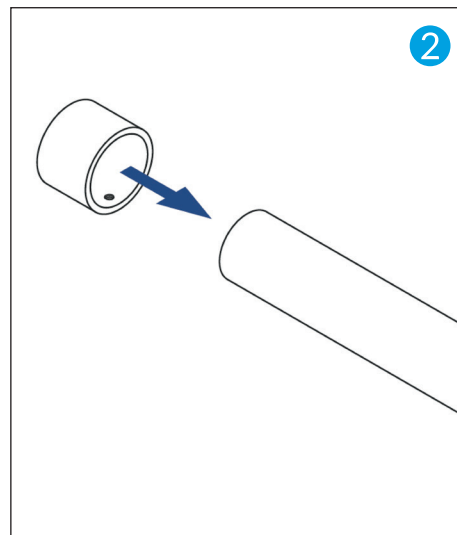


MONTAGE INSTRUCTIE

MUURFLENS MET BLINDE MONTAGE

Met deze muurflens monteert u de buis blind tegen vlakke delen, zoals een muur. Aan de hand van onderstaand stappenplan is het monteren van deze muurflens simpel en snel gedaan.

- 1 Haal de muurplaat van de muurflens af door de inbus los te draaien. Boor een gat in de muur en stop hier een plug in. Positioneer de muurplaat voor het gat en schroef deze vast in de muur.
- 2 Schuif de muurflens over de buis.
- 3 Positioneer de buis voor de muurplaat op de muur.
- 4 Schuif de muurflens terug over de buis en over de muurplaat.
- 5 Fixeer de muurflens op de muurplaat met de achterste inbus. Fixeer de buis in de flens met de voorste inbus.



BUISLENGTE

Welke buislengte dient u te hanteren bij het monteren van buis tussen twee vaste wanden met blinde muurflenzen? Meet de afstand tussen de wanden en trek hier 25 mm van af. Je hebt dan net genoeg speling om de buis netjes en stabiel te monteren in de muurflenzen.